



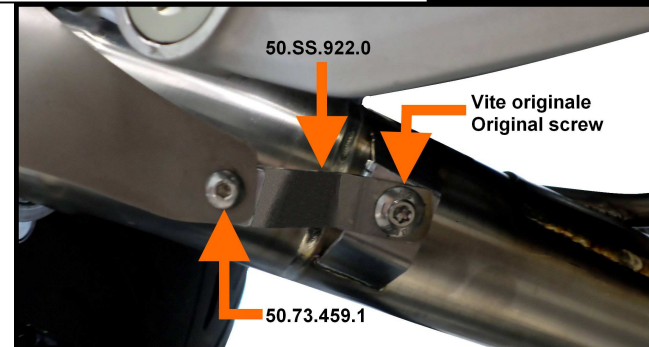
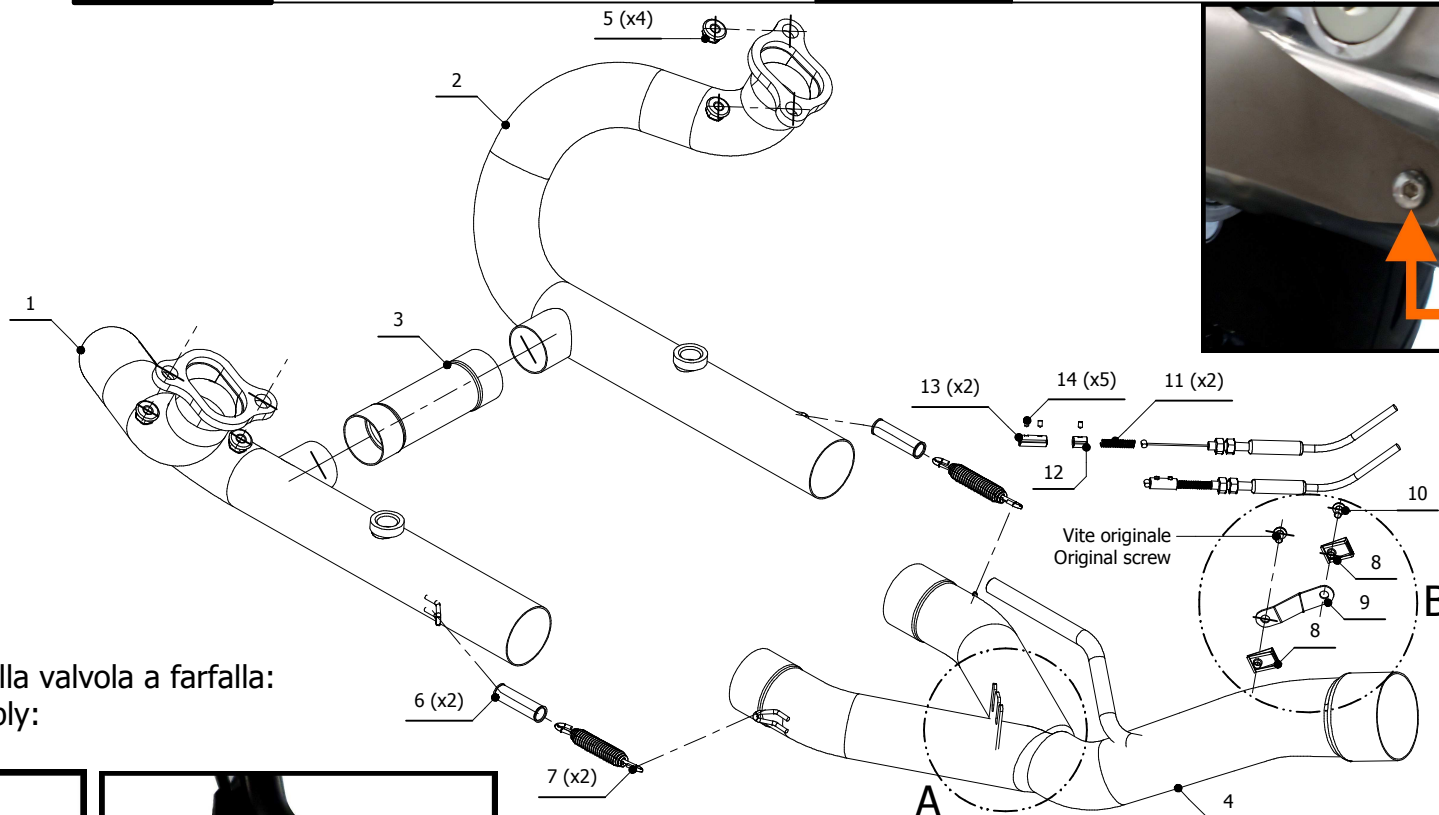
MODEL BMW R 1200 R / RS

YEAR 2015 ->

LINE SPORT

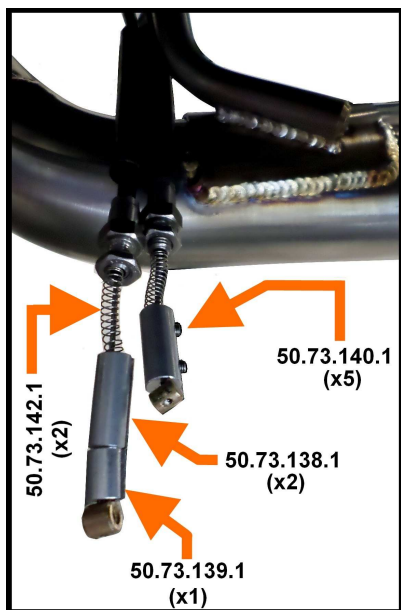
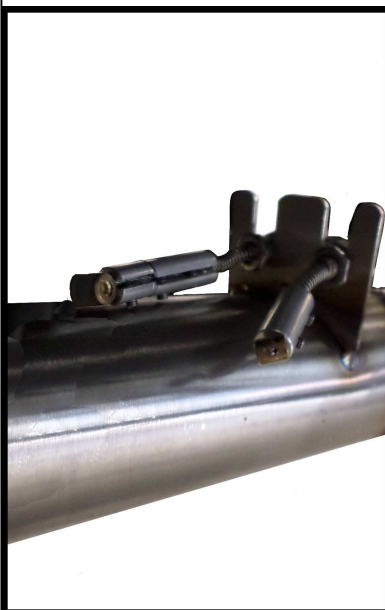
MUFFLER ELIMINA KAT / NO KAT

SCHEMATIC



DETAIL "B"
Montaggio carter originale
Original cover fitting

DETAIL "A"
Assemblaggio cavi della valvola a farfalla:
Throttle cable assembly:



COD.: B.026.C1

Monta sia coi silenziatori MIVV che con gli scarichi originali
It fits both MIVV and genuine silencers

ELENCO PARTI / PARTS LIST

#	QTÀ / QTY	DESCRIZIONE / DESCRIPTION	CODICE / CODE
1	1	Collettore sinistro / Left down pipe	9773B016C1A
2	1	Collettore destro / Right down pipe	9773B016C1B
3	1	Tubo di raccordo / Link pipe	9773B016C1C
4	1	Tubo di raccordo 2-1 / Link pipe 2-1	9773B016C1D
5	4	Dado M8 flangiato / Flanged nut M8	50.73.393.1
6	2	Gommino per molla / Rubber for spring	50.73.210.1
7	2	Molla media / Middle spring	50.73.359.1
8	2	Dado rapido M5 / M5 Cage nut	50.73.674.1
9	1	Staffa / Bracket	50.SS.922.0
10	1	Vite M5 x 8 / Screw M5 x 8	50.73.459.1
11	2	Molla / Spring	50.73.142.1
12	1	Morsetti in alluminio / Aluminium clamps	50.73.139.1
13	2	Morsetti in alluminio / Aluminium clamps	50.73.138.1
14	5	Grani M3 / Grub screws M3	50.73.140.1